





Krovinorez elektrický 500W John Gardener

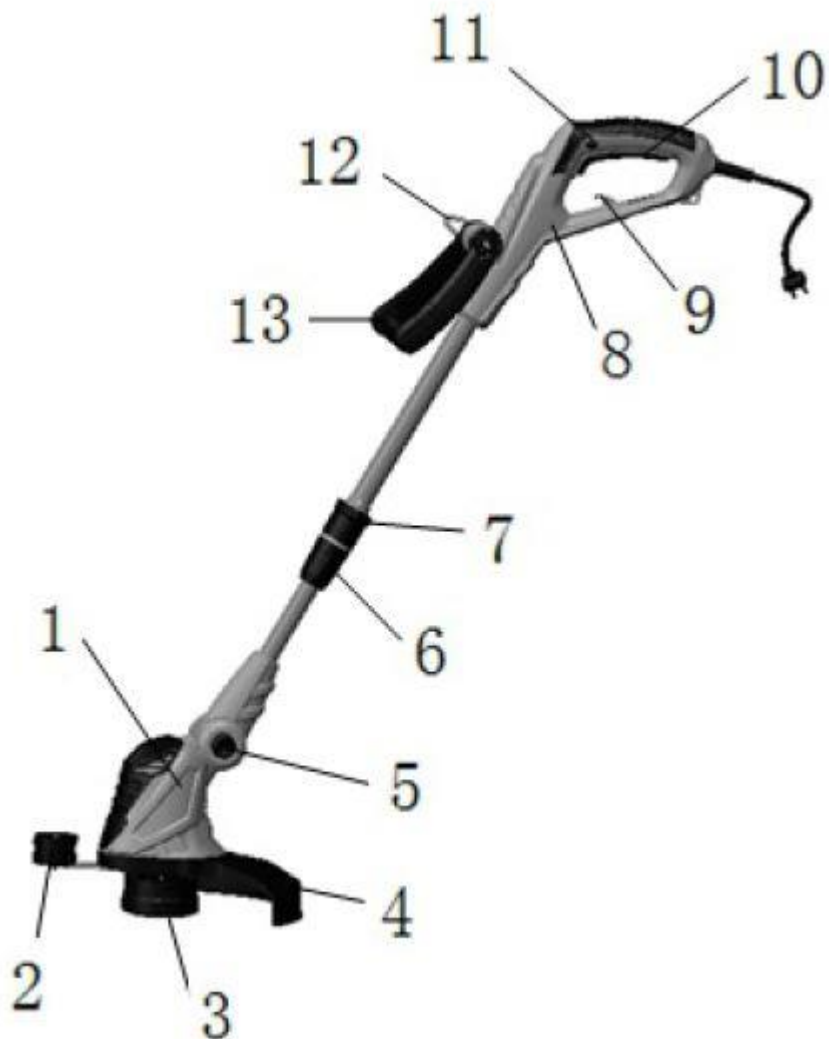


Návod na použitie

Opis symbolov

	<p>Výstraha!</p>		<p>Ak je kábel poškodený alebo zamotaný, odpojte sieťovú zástrčku.</p>
	<p>Nevystavujte dažďu!</p>		<p>Trieda ochrany II</p>
	<p>Noste ochranné okuliare.</p>		<p>Používajte ochranu sluchu.</p>
	<p>Prečítajte si návod na obsluhu.</p>		<p>Počas práce s náradím by sa okoloidúci nemali nachádzať v blízkosti.</p>

Opis zariadenia



1. Teleso motora

2. Pohyblivý kruhový chránič

3. Vyžínacia hlava

4. Ochranný kryt

5. Tlačidlo uhla zámku hlavy

6. Matica nastavenia výšky ramena

7. Blokovanie ramena

8. Hlavná rukoväť

9. Závlačka pre napájací kábel

10. Vypínač

11. Blokovacie tlačidlo vypínača

12. Zámok prednej rukoväte

13. Predná rukoväť

Všeobecné bezpečnostné pravidlá

Krovinorez je určený na zastrihávanie trávy s nylonovou šnúrou navinutou do hlavy. Krovinorez môžete použiť v záhradách, rekreačných pozemkoch atď. na údržbu trávniku. Stroj sa nemôže používať na kosenie veľkých plôch a na zárobkovú činnosť. Prístroj nie je určený na drvenie častí zelených rastlín na kompostovanie. Počas záhradných prác by sa mali robiť technologické prestávky.

Používajte zariadenie iba na účel, na ktorý je určené. Akékoľvek použitie, ktoré sa líši od použitia popísaného v tejto príručke, nie je určené na určený účel zariadenia. Užívateľ a vlastník, nie výrobca, sú zodpovední za akékoľvek škody alebo zranenia spôsobené nesprávnym použitím.

Pamätajte, že zariadenie nie je určené na profesionálne, remeselné alebo priemyselné použitie. Záručná zmluva sa neuplatňuje, ak bol prístroj používaný v remeselnej, priemyselnej alebo podobnej činnosti.

Bezpečnostné pravidlá

- a) Pozorne si prečítajte pokyny. Oboznámte sa s ovládacími prvkami a správnym používaním zariadenia.
- b) Nikdy nedovoľte deťom ani osobám neoboznámeným s používaním tohto náradia pracovať s ním.
- c) Nikdy nepoužívajte krovinorez, ak sú v blízkosti ľudia, najmä deti alebo domáce zvieratá.
- d) Nezabudnite, že prevádzkovateľ alebo užívateľ je zodpovedný za nehody alebo ohrozenia iných osôb alebo ich majetku.
- e) Ak je napájací kábel poškodený, musí ho vymeniť výrobca alebo jeho zástupca alebo podobne kvalifikovaná osoba.
- f) Toto zariadenie nie je určené na použitie osobami (vrátane detí) s obmedzenými fyzickými, zmyslovými alebo mentálnymi schopnosťami alebo bez skúseností a vedomostí, pokiaľ nie je pod dohľadom alebo pokynom osoby zodpovednej za ich bezpečnosť.
- g) Deti by mali byť pod dozorom, aby sa zaistilo, že sa so zariadením nebudú hrať.

Osobitné bezpečnostné pravidlá

1. Pred použitím skontrolujte napájací kábel a predlžovací kábel, či nie sú poškodené alebo opotrebované. Ak sa kábel počas používania poškodí, okamžite ho odpojte od zdroja napájania.
2. Ak je kábel poškodený, nepoužívajte ho.
3. Pozorne si prečítajte pokyny. Oboznámte sa so správnym používaním zariadenia.
4. Predlžovací kábel držte ďalej od rezacích prvkov.
5. Noste ochranné.
6. Nikdy nedovoľte deťom ani iným osobám neoboznámeným s pokynmi používať zariadenie.
7. Prestaňte zariadenie používať, keď sú v blízkosti ľudia, najmä deti alebo domáce zvieratá.
8. Krovinorez používajte iba za denného svetla alebo za dobrého umelého svetla.
9. Pred použitím stroja a po každom náraze skontrolujte známky opotrebenia alebo poškodenia a podľa potreby opravte.
10. Nikdy nepoužívajte stroj s poškodenými ochrannými krytmi alebo bez namontovaných ochranných krytov.
11. Ruky a nohy udržiavajte vždy mimo dosahu rezacích prostriedkov, najmä pri naštartovaní motora.
12. Dávajte pozor, aby ste sa nezranili žiadnym zariadením.
13. Nikdy neinštalujte kovové rezacie prvky.
14. Nikdy nepoužívajte náhradné diely alebo príslušenstvo, ktoré neboli dodané alebo ich výrobca neodporúča.
15. Pred kontrolou, čistením alebo prácou na stroji a ak sa stroj nepoužíva, odpojte ho zo siete.
16. Vyžínač pravidelne kontrolujte a udržiavajte. Stroj nechajte opraviť iba v autorizovanom servise.
17. Dajte pozor, aby ste nepoškodili nôž namontovaný na orezanie dĺžky silónu.
18. Vždy sa uistite, že vetracie otvory nie sú znečistené.
19. Krovinorez odložte na bezpečné miesto, ak ho nepoužívate.
20. Na ďalšiu ochranu sa odporúča nainštalovať prerušovač obvodu zemného spojenia (RCD) s nominálnym zvyškovým prúdom nepresahujúcim 30 mA

21. Toto zariadenie nie je určené na používanie osobami (vrátane detí) s obmedzenými fyzickými, zmyslovými alebo mentálnymi schopnosťami alebo bez skúseností a vedomostí, pokiaľ nie je pod dozorom alebo pokynom osoby zodpovednej za ich bezpečnosť. Deti by mali byť pod dozorom, aby sa zaistilo, že sa so zariadením nebudú hrať.
22. Po vypnutí náradia bude nylonová šnúra pracovať niekoľko sekúnd! Nedotýkajte sa pohybujúcich sa nebezpečných častí, kým nie je stroj odpojený od siete a pohybujúce sa nebezpečné časti sa úplne nezastavia.
23. Použitý typ predlžovacieho kábla nesmie byť menší ako HO5WF alebo HO5RNF.
24. Pri obsluhu stroja noste vždy vysoké pevné topánky a dlhé nohavice.
25. Stroj vždy odpojte od zdroja napájania:
 - vždy, keď skončíte prácu,
 - pred vyčistením zámku,
 - pred údržbou a čistením,
 - po zasiahnutí objektu pri kontrole, či stroj správne funguje,
 - ak sa vyskytnú atypické vibrácie.
26. Nikdy neprevádzkujte stroj s poškodenými ochrannými krytmi alebo bez ochranných krytov, bez bezpečnostných zariadení, ako aj v prípade poškodenia kábla.
27. Poškodený kábel nepripájajte k zdroju napájania ani sa nedotýkajte poškodeného kábla pred jeho odpojením od zdroja napájania.
28. V prípade nehody alebo poruchy okamžite odpojte napájanie.
29. Stroj pripájajte iba k sieťovému obvodu chránenému prúdovým chráničom so spúšťacím prúdom nepresahujúcim 30 mA.
30. Nepoužívajte stroj za nepriaznivého počasia, najmä v prípade nebezpečenstva blesku.

Zvyškové riziko

Aj keď sa nástroj používa podľa odporúčaní, nie je možné vylúčiť všetky ďalšie rizikové faktory. V súvislosti s konštrukciou a dizajnom nástroja môže byť používateľ krovínorezu vystavený:

- 1) Poškodenie pľúc, ak sa nenesí účinná protiprachová maska.
- 2) Poškodenie sluchu, ak sa nenesí účinná ochrana sluchu. Zdravotné vady spôsobené emisiami vibrácií, ak sa nástroj používa dlhší čas alebo ak nie je správne spravovaný a udržiavaný.

VÝSTRAHA! Tento stroj generuje počas prevádzky elektromagnetické pole. Toto pole môže za určitých okolností rušiť aktívne alebo pasívne lekárske implantáty. Aby ste znížili riziko vážneho alebo smrteľného zranenia, odporúčame ľuďom s lekáorskými implantátmi, aby sa pred použitím zariadenia poradili s lekárom a výrobcom lekárskeho implantátu.

Montáž

Inštalácia ochranných a distančných krytov

